

Knikarmscherm B-29: ontworpen voor Nederland

Het Nederlands Bouwbesluit specificeert in artikel 4.11 dat de toegangsdeur tot een nieuwbouw woning ten minste 2,30m hoog moet zijn. De impact hiervan op zonwering is niet te onderschatten.

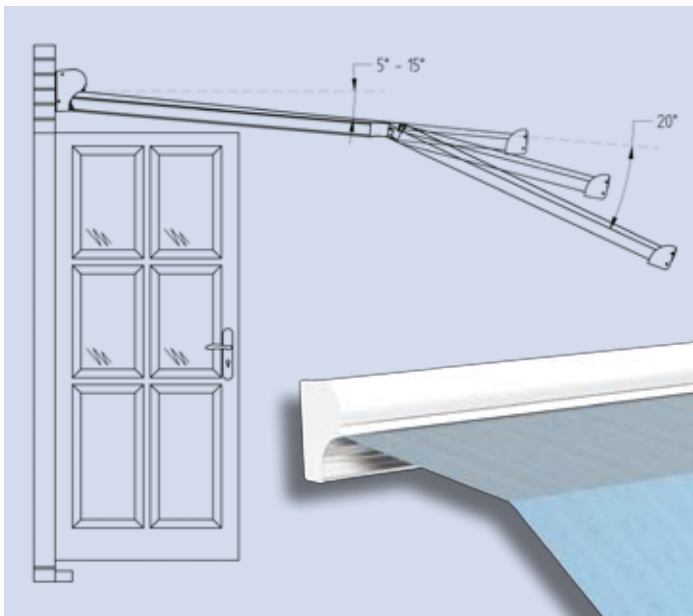
Hogere deuren eisen een hogere plaatsing van knikarmschermen als je deur en knikarmscherm tegelijkertijd wil openen. Een hoger bevestigd knikarmscherm creëert echter een meer mobiel schaduwoppervlak, vooral bij een laagstaande zon. Voor Brustor is de Nederlandse markt dermate belangrijk dat de ontwikkelingsafdeling een oplossing voor dit probleem heeft gezocht – en gevonden.

Knikarmscherm B-29 is de meest recente ontwikkeling van de Brustor-ingenieurs en andermaal bewijst deze producent één van de meest inno-

vatieve spelers in onze branche te zijn. De B-29 zonwering slaat namelijk twee vliegen in één klap: niet alleen biedt deze knikarm voldoende bescherming bij laagstaande zon, maar bovendien kan hij op beperkte hoogte boven deuren van 2,30m worden geplaatst zonder het openen te belemmeren.

Hiervoor introduceert Brustor de knikarm met dubbele helling. Bij deze ingenieus ontworpen knikarm volgt het scherm meer dan de helft van de uitval een lichte helling – quasi horizontaal – waarna het doek naar beneden duikt en voor een extra hoek van 20° zorgt. Een extra steunprofiel op de plaats van de knik houdt bovendien het doek strak gespannen.

Brustor heeft zich voor de ontwikkeling van de B-29 gebaseerd op de uiterst populaire B-25 familie. Zo ziet de B-29 er gesloten even mooi uit dankzij de compacte en volledig sluitende cassette van 20x14cm. LED verlichting kan optioneel ingebouwd worden in de elleboog van de knikarmen. Het revolutionaire knikarmscherm B-29 is vanaf deze zomer beschikbaar met windwerk of motor en een uitval van 2,5m of 3,0m met breedte van 3m tot 7m. ■



B-29 met dubbele helling – Het speciaal voor Nederland ontwikkelde knikarmscherm houdt rekening met deuren van 2,3m hoog en zorgt voor meer schaduw bij laagstaande zon.

B-29 met dubbele helling – Een extra doeksteunprofiel houdt het doek strak gespannen.